

**10. Свидетельство о приемке.**

Датчик соответствует техническим условиям ВТИЮ.3428.007.2007 ТУ и признан годным к эксплуатации.

**Примечание:**

Изготовитель оставляет за собой право внесения несущественных изменений конструкции не влияющих на эксплуатационные характеристики.

Дата выпуска \_\_\_\_\_

Представитель ОТК \_\_\_\_\_ МП

Схема подключения активной нагрузки

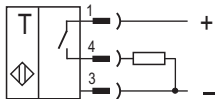
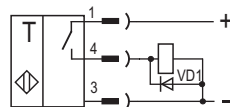


Схема подключения индуктивной нагрузки

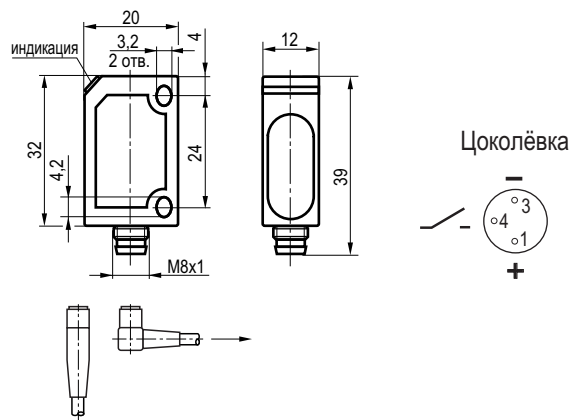


Параметры диода VD1:  
Iпр. > 1А; Uобр. > 400В  
(напр. диод 1N4007)

**Выключатель  
оптический бесконтактный  
OS IC26A-31P-2,5-LPS401**

**Паспорт.  
Руководство по эксплуатации  
OS IC26A-31P-2,5-LPS401.000 ПС**

**Габаритный чертеж.**



## 1. Назначение.

Выключатель (приемник) оптический предназначен для обнаружения контролируемого объекта и коммутации исполнительных устройств промышленной автоматики.

## 2. Принцип действия.

Датчик OS IC26A-31P-2,5-LPS401 (приемник) используется совместно с излучателем оптическим, например ОУ IC26A-2-2,5-PS401.

При условии расположения приемника и излучателя друг напротив друга контролируемый объект прерывает оптическое излучение инфракрасного спектра и вызывает изменение выходного сигнала датчика.

## 3. Технические характеристики.

Формат, мм	20x32x12
Дальность действия	2,5 м
Допустимая освещенность	10000 Люкс
Диапазон рабочих напряжений питания, $U_b$	10...30 В DC
Номинальный рабочий ток, $I_e$	$\leq 100$ мА
Собственный ток потребления, $I_o$	$\leq 15$ мА
Падение напряжения при $I_e$ , $U_d$	$\leq 1,5$ В
Допустимая емкость нагрузки	0,02 мкФ
Категория применения	DC13
Частота циклов оперирования, $F_{max}$	40 Гц
Задержка вкл./откл., не более	2,5 мс
Коэффициент пульсаций питающего напряжения	$\leq 15\%$
Диапазон рабочих температур	$-15^{\circ}\text{C}...+65^{\circ}\text{C}$
Защита от переплюсовки	Есть
Защита от короткого замыкания	Нет
Индикация срабатывания	Есть
Материал корпуса	Д16Т
Рекомендуемый соединитель	CS S15-1, CS S40-1
Степень защиты по ГОСТ 14254-96	IP67

## 4. Содержание драгметаллов, мг.

Золото	0,7714
Серебро	3,1155
Палладий	-

## 5. Комплектность поставки:

Датчик - 1 шт.

Паспорт (на каждые 20 датчиков в транспортной таре) - 1 шт.

## 6. Указание мер безопасности.

- Все подключения к датчику производить при отключенном напряжении питания.
- По способу защиты от поражения электрическим током датчики соответствуют классу III по ГОСТ Р МЭК 536.
- Датчик предназначен для работы во взрывобезопасной среде, не содержащей агрессивных газов и паров в концентрациях, приводящих к коррозии металлов.

## 7. Указания по установке и эксплуатации.

- Установить приемник и излучатель на объекте.
- Рабочее положение - любое.
- Проверить маркировку выводов приемника и излучателя и подключить в соответствии со схемой подключения. Не допускаются перегрузки и короткие замыкания в нагрузке.
- Подать напряжение питания на приёмник. Индикатор приёмника должен светиться красным светом.
- Подать напряжение питания на излучатель. Индикатор излучателя должен светиться зелёным светом.
- Произвести совмещение оптических осей излучателя и приемника. При их совмещении индикатор на приемнике светиться не должен. Закрепить излучатель и приемник.
- Проверить работу приёмника с излучателем. При перекрытии луча непрозрачным объектом индикатор приёмника должен светиться красным светом, что свидетельствует о включении нагрузки.
- Режим работы ПВ100.

## 8. Правила хранения и транспортирования.

8.1. Условия хранения в складских помещениях:

- Температура  $+5^{\circ}\text{C}...+35^{\circ}\text{C}$
- Влажность, не более 85%.

8.2. Условия транспортирования:

- Температура  $-50...+50^{\circ}\text{C}$ .
- Влажность до 98% (при  $+35^{\circ}\text{C}$ ).
- Атмосферное давление 84,0...106,7 кПа.

## 9. Гарантийные обязательства.

Гарантийный срок 24 месяца со дня ввода в эксплуатацию, но не более 36 месяцев со дня отгрузки потребителю при условии соблюдения правил транспортировки, хранения, монтажа, эксплуатации.